

GARANZIA

Il distributore automatico Pet Mate C 50 è garantito per 3 anni, a partire dalla data di acquisto comprovata da un documento, contro ogni difetto di fabbricazione o costruzione. Ogni difetto sarà riparato gratuitamente, a patto che non sia stato causato da un uso scorretto o inadeguato del prodotto. Questa garanzia non pregiudica i diritti legali del cliente.

Si prega di leggere attentamente
le istruzioni prima dell'uso

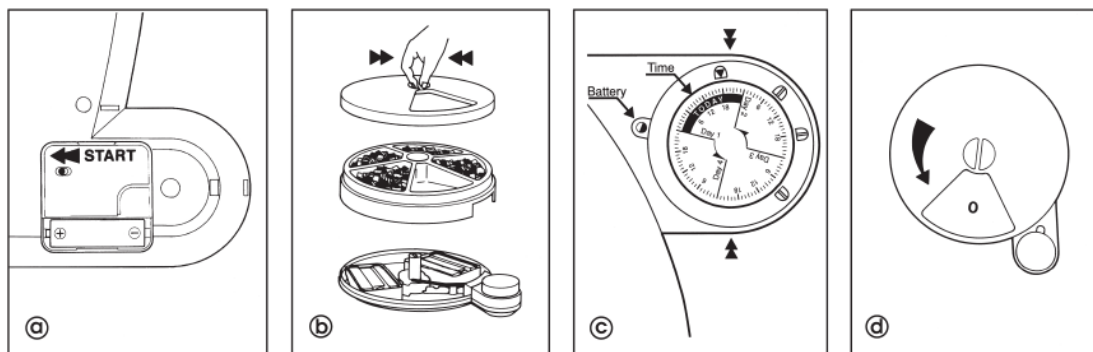
Istruzioni per l'uso del distributore automatico Pet Mate C50



Part No. 1206/0907

1. Funzionamento

- Capovolgete il distributore e inserite la batteria AA (LR6). Impostate il timer su "Start". Assicuratevi che la batteria sia carica, controllando la spia posizionata vicino al timer.
- Sollevate il coperchio premendo contemporaneamente i due bottoni posizionati sul centro. Rimuovete la ciotola del cibo ed inserite i due pacchetti di ghiaccio, precedentemente congelati, negli appositi spazi. Riposizionate la ciotola del cibo e riempite quanti scompartimenti desiderate, iniziando da quello posizionato alla sinistra dello scompartimento n. 0 (lo scompartimento n. 0 andrà riempito solo nel caso in cui vogliate immediatamente somministrare il primo pasto al vostro animale). Fate attenzione a non riempire troppo le ciotole, o il coperchio potrebbe incontrare difficoltà nello scorrere! Richiudete con il coperchio.
- Rimuovete la pellicola di protezione trasparente del timer, pressandone i contorni l'uno contro l'altro. Programmate gli orari dei pasti sul timer, **partendo dall'indicatore riferito al primo pasto (segnalato da un triangolo bianco)**, da impostare a minimo 4 ore di distanza dall'orario attuale. Ruotate il timer in senso antiorario per impostare l'ora attuale all'interno del settore "Today" in direzione opposta alla freccetta "Time". Sull'immagine illustrativa l'ora attuale è impostata sulle 10:00 del mattino e il distributore automatico servirà il primo pasto alle 18:00 dello stesso giorno e i tre pasti successivi rispettivamente alle ore 8:00 e 18:00 dell'indomani e ancora alle ore 8:00 del giorno successivo. Richiudete il timer con il coperchio trasparente.
- Ruotate, infine, il coperchio in senso antiorario, in modo tale da lasciare solo il settore n. 0 visibile. Posizionate il distributore nella postazione da voi desiderata.**



2. Controllo del distributore automatico Pet Mate C50 prima dell'utilizzo

Il distributore automatico Pet Mate C50 è realizzato con materiali di alta qualità secondo gli attuali standard di qualità più rigorosi. Per tale ragione, questo accessorio potrà essere utilizzato, con soddisfazione del cliente, per molti anni. Tuttavia, prima di utilizzarlo per la prima volta, si consiglia di testarne il corretto funzionamento, programmando 4 pasti (senza inserire del cibo) e verificando che gli orari impostati vengano rispettati correttamente.

3. Indicazioni specifiche per gatti

Vi suggeriamo di lasciar familiarizzare il gatto con il suo nuovo distributore automatico Pet Meta C50, attenendovi alle seguenti fasi:

- a. inserite il cibo del vostro gatto nello scompartimento aperto, senza ricorrere al timer. (Per incoraggiare l'animale a servirsi del distributore, riempitene uno scompartimento con il suo cibo preferito);
- b. quando il gatto si appropcherà senza diffidenza al distributore, posizionatelo in un posto dove il gatto lo possa certamente trovare in vostra assenza (usando le precauzioni elencate al punto 6);
- c. infine, utilizzate l'accessorio azionando il timer. Usate l'accortezza di non osservare l'animale mentre mangia, o esso probabilmente continuerà a cercare la vostra attenzione prima di consumare il pasto!

Doveste lasciare il gatto da solo per un intero fine settimana, ricordate di mettere a disposizione dell'animale tutto il necessario per una sua corretta igiene, nonché cibo a sufficienza e abbondante acqua fresca. Se ancora cucciolo, evitate di lasciare da solo l'animale per lunghi periodi - chiedete che qualcuno di vostra fiducia di passare di tanto in tanto a controllare che il gatto stia bene.

4. Indicazioni specifiche per cani

La maggior parte dei cani di piccola taglia si adatta velocemente al distributore automatico Pet Mate C50, vi raccomandiamo comunque, durante i primi utilizzi, di controllare il vostro cane, in particolare se cucciolo, per assicurarvi che l'accessorio venga utilizzato nel modo corretto e non venga danneggiato.

Doveste lasciare il cane da solo per un intero fine settimana, ricordate di mettere a disposizione dell'animale tutto il necessario per una sua corretta igiene, nonché cibo a sufficienza e abbondante acqua fresca. Se ancora cucciolo, evitate di lasciare da solo l'animale per lunghi periodi - chiedete che qualcuno di vostra fiducia di passare di tanto in tanto a controllare che il gatto stia bene.

5. Consigli per conservare il cibo fresco a lungo

Il distributore automatico Pet Mate C50 può essere utilizzato con qualsiasi tipo di cibo.

Il distributore deve essere sempre sempre utilizzato con gli appositi contenitori del ghiaccio, a meno che la temperatura ambientale sia inferiore ai 5°C. Per congelare appropriatamente i contenitori del ghiaccio, si consiglia di lasciarli in congelatore per almeno 6 ore prima del loro utilizzo.

Nel caso il distributore automatico C50 venga utilizzato con cibo in scatola, salsicce o simili assicuratevi che gli alimenti provengano da confezioni aperte di recente. Se fa particolarmente caldo, si raccomanda di non lasciare i cibi umidi a disposizione dell'animale per lungo tempo. In questi casi è preferibile utilizzare biscotti o salsicce, che si conservano più a lungo.

6. Posizionamento del cibo

È preferibile utilizzare il distributore automatico Pet Mate C50 in ambienti interni, garage o altri edifici coperti e posizionarlo in un luogo fresco e riparato dalla luce del sole, lasciando attorno ad esso uno spazio di almeno 30 cm per consentire al coperchio di aprirsi completamente. Nel caso dobbiate lasciarlo all'aperto, assicuratevi di posizionarlo all'ombra e al riparo dalla pioggia. Si raccomanda, inoltre, di proteggere il timer interno da eccessiva umidità, posizionandolo sempre su superficie di cemento o simili e mai sull'erba.

7. Pulizia

Pulire il distributore automatico Pet Mate C50 è molto semplice. Solitamente è necessario pulire solo la ciotola e il coperchio.

La base può essere facilmente pulita con un panno inumidito con del sapone. Non immergere in nessun caso la base nell'acqua!

8. Batterie

Si consiglia di utilizzare una batteria Duracell MN1500 o una batteria AA equivalente. Tali batterie hanno normalmente una lunga durata (almeno 12 mesi di utilizzo continuo). Si consiglia di rimuovere la batteria, qualora il distributore automatico non venga utilizzato per un lungo periodo.